

CONTROLADOR DE PROCESSO P6100+ GUIA RÁPIDO DO PRODUTO (59300-1)

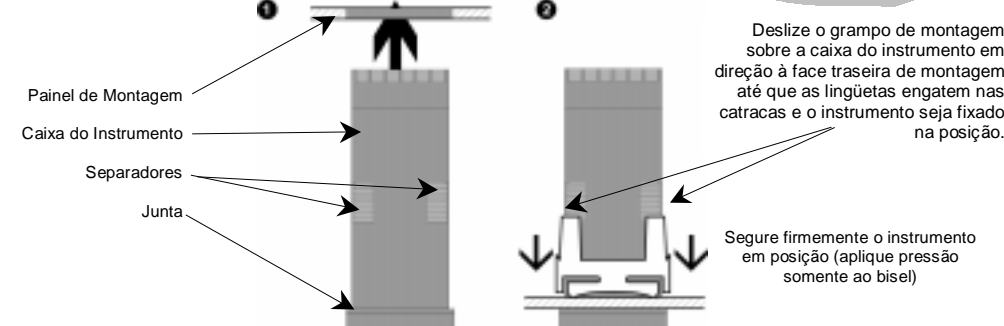


CUIDADO: A instalação e configuração devem ser realizadas somente por pessoal tecnicamente competente para fazê-lo. Os Regulamentos locais referentes à instalação elétrica e segurança devem ser observados.

1. INSTALAÇÃO

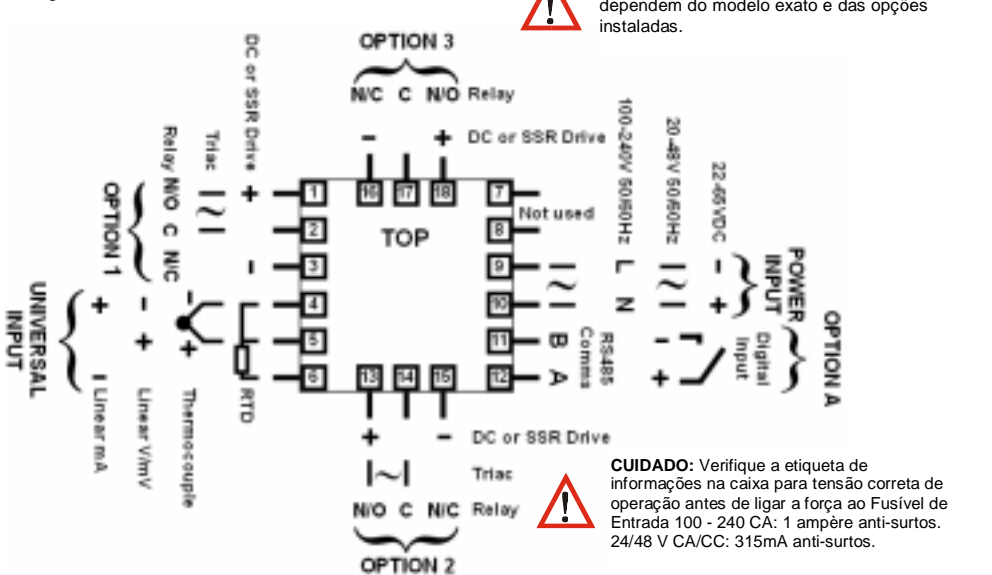
Montagem Em Painel

O painel de montagem deve ser rígido e deve ter até 6,0 mm de espessura. O recorte necessário para o instrumento é indicado à direita. Os instrumentos podem ser montados lado-a-lado numa instalação múltipla para a qual a largura do recorte (para n instrumentos) é de $(48n-4)$ mm.



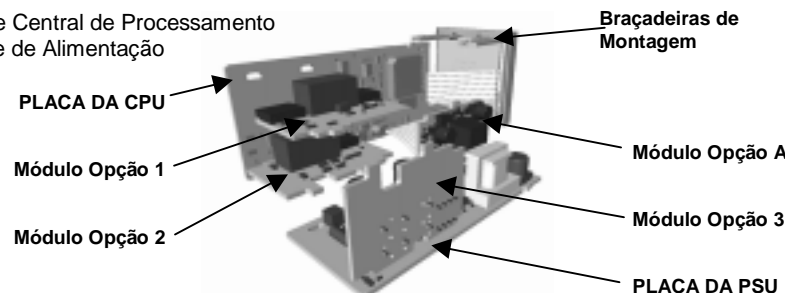
CUIDADO: Não remova a junta do painel; é uma vedação contra poeira e umidade.

Fiação do Terminal Traseiro



CUIDADO: Desligue toda a força. Remova o instrumento segurando os lados do painel frontal e puxando o instrumento para fora de seu alojamento. **Note sua orientação.**

CPU = Unidade Central de Processamento
PSU = Unidade de Alimentação

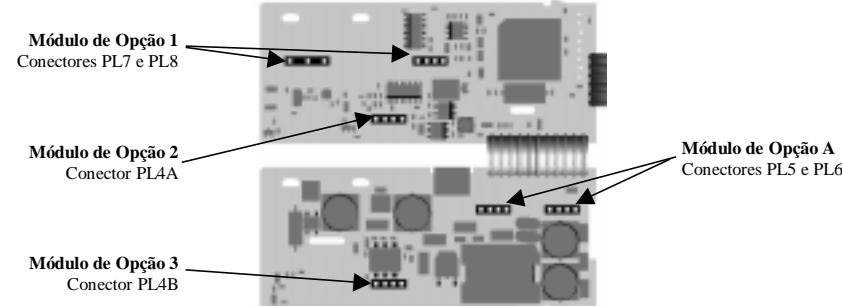


Para acessar os módulos 1 ou A, destaque primeiro as placas da PSU e da CPU da parte frontal levantando primeiro a braçadeira superior e em seguida a braçadeira inferior. Separe delicadamente as placas.

- Plugue os módulos da opção necessária dentro dos conectores corretos, indicado a seguir.
- Localize as lingüetas de cada módulo no rasgo correspondente na placa do lado oposto.
- Mantenha as placas principais juntas enquanto as recoloca nas braçadeiras de montagem.
- Reinstale o instrumento alinhando às placas da CPU e da PSU com suas guias no alojamento, em seguida pressione suavemente o instrumento de volta a sua posição.

Nota: O instrumento irá detectar automaticamente quais opções de módulos foram instalados.

Conectores do Módulo de Opção



2. MODO SELECIONAR (5 lct)

Modo Seleccionar é usado para acessar as funções de configuração e operação do menu. Ele pode ser acessado se o usuário manter pressionada a tecla $\left[\text{Menu} \right]$ e pressionar a tecla $\left[\text{Enter} \right]$. Uma vez na tela selecionada, pressione $\left[\text{Up} \right]$ ou $\left[\text{Down} \right]$ para selecionar o modo desejado. Um código de destravamento é necessário para impedir o acesso não autorizado aos modos de Configuração, Ajuste e Sintonia Automática. Pressione $\left[\text{Up} \right]$ ou $\left[\text{Down} \right]$ para selecionar o código de destravamento, em seguida pressione $\left[\text{Enter} \right]$ para continuar.

Display Superior	Display Inferior	Descrição	Códigos de Destravamento Padrão
OPt	SCL	Operação normal do instrumento.	Nenhum
SELP	SCL	Ajustes sob medidas para a aplicação.	0
CONF	SCL	Configura o instrumento para uso.	20
INFO	SCL	Verifica as informações do fabricante.	Nenhum
PRSt	SCL	Invocar a Pré-Sintonia ou Sintonia Automática	0

Nota: O instrumento irá retornar automaticamente ao modo Operador se não houver nenhuma atividade das teclas durante 2 minutos.

3. MODO CONFIGURAÇÃO

Selecione primeiramente o modo de Configuração a partir do modo Seleccionar (vide a seção 2). Pressione $\left[\text{Menu} \right]$ para rolar através dos parâmetros, em seguida pressione $\left[\text{Up} \right]$ ou $\left[\text{Down} \right]$ para ajustar o valor necessário. Para aceitar uma mudança, o botão $\left[\text{Enter} \right]$ deve ser pressionado, caso contrário o parâmetro irá voltar para o valor anterior. Para sair do modo de Configuração, mantenha pressionado o botão $\left[\text{Menu} \right]$ e pressione $\left[\text{Enter} \right]$ para retornar para o modo Seleccionar.

Nota: Os parâmetros exibidos dependem de como o instrumento foi configurado. Os parâmetros marcados * serão repetidos no modo Setup (Ajuste).

Parâmetro	Display Inferior	Display Superior	Faixa de Ajuste	Padrão
Faixa/Tipo de Entrada	inPL		Vide a tabela seguinte para possíveis códigos	J T/C
Limite Superior da Escala	ruL		Limite Inferior do Tipo de Escala + 100 até faixa Máxima	Faixa máxima (Lin=1000)
Limite Inferior da Escala	rLL		Limite Inferior do tipo de Escala -100	Faixa mínima (Linear=0)
Posição do ponto decimal	dPo5		0=XXXX, 1=XXX.X, 2=XX.XX, 3=X.XXXX (somente para faixas não-temperatura)	1
Tipo de Controle	CLYP	SnDL	Primário (aquecimento) somente	SnDL
		duAL	Primário e Secundário (aquecer/resfriar)	
Ação de Controle da Saída Primária	CLrL	rEu	Ação Reversa	rEu
		d r	Ação Direta	
		dE	Alarma de Desvio	
Alarma Tipo 1	ALR1	P_H	Alarma de Processo Alto	P_H
		P_Lo	Alarma de Processo Baixo	
		dE	Alarma de Desvio	
		bAnd	Alarma de Banda	
		nonE	Nenhum alarme	
Valor do Alarme Alto 1*	P_HA1		Faixa Mínima até Faixa Máxima em Unidades de Leitura	Faixa máxima
Valor do Alarme Baixo 1*	PLR1			Faixa mínima
Valor do Alarme de Banda 1*	bAL1		1 LSD até o alcance do ponto de ajuste em unidades de Leitura	5
Valor de Desvio de Alarme 1*	dAL1		+/- o Alcance do ponto de ajuste em unidades de Leitura	5
Histerese de Alarme 1*	AHY1		1 LSD até alcance total em unidades de Leitura	1
Tipo de Alarme 2*	ALR2			P_Lo
Valor Alto Alarme 2*	P_HA2			Faixa máxima
Valor Baixo Alarme 2*	PLR2			Faixa mínima
Valor do Alarme de Banda 2*	bAL2		Opções do Alarme 1	5
Valor do Alarme de Desvio 2*	dAL2			5
Histerese de Alarme 2*	AHY2			1
Alarma de Loop	LARn		d SA (Desabilitado) ou EnAb (habilitado)	d SA
Tempo de Alarme de Loop	LAR		1 segundo a 99 minutos 59 segundos (aplica-se somente se a banda proporcional primária = 0)	99.59
Inibição de Alarme	InH	nonE	Nenhum alarme inibido	nonE
		ALR1	Alarme 1 inibido	
		ALR2	Alarme 2 inibido	

Uso da Saída 1	USE1	both	Alarme 1 e alarme 2 inibidos	Pr
		Pr	Potência Primária (Aquecer)	
		SEc	Potência Secundária (Esfriar)	
		AL_d	Alarme 1, Direto	
		AR_d	Alarme 1 Reverso	
		AR_r	Alarme 2, Direto	
		AR_r	Alarme 2, Reverso	
		LP_d	Alarme de Loop, Direto	
		LP_r	Alarme de Loop, Reverso	
		OR_d	Alarme Lógico 1 OU 2, Direto	
		OR_r	Alarme Lógico 1 OU 2, Reverso	
		AR_d	Alarme Lógico 1 E 2, Direto	
		AR_r	Alarme Lógico 1 E 2, Reverso	
		rEt5	Retransmissão do Set Point	
		rEtP	Retransmissão da Variável do Processo	
Faixa da Saída Linear 1	LYP1	0.5	0 - 5 V CC saída 1	0.10
		0.10	0 - 10 V CC saída	
		2.10	2 - 10 V CC saída	
		0.20	0 - 20 mA CC saída	
		4.20	4 - 20 mA CC saída	
Retransmitir Saída 1 Escala máxima	roIH	?1999 a 9999 (valor do display no qual a saída será máxima)	Faixa máxima	
Retransmitir Saída 1 Escala mínima	roIL	-1999 a 9999 (valor do display no qual a saída será mínima)	Faixa mínima	
Uso Saída 2	USE2		Sec. ou A12	
Faixa Linear O/P 2	LYP2		Como para saída 1	0.10
Retransmitir Saída 2 Escala máxima	ro2H	?1999 a 9999 (valor do display no qual a saída será máxima)	Faixa máxima	
Retransmitir Saída 2 Escala mínima	ro2L	-1999 a 9999 (valor do display no qual a saída será mínima)	Faixa mínima	
Uso Saída 3	USE3		AL_d	
Faixa Linear Saída 3	LYP3		Como para saída 1	0.10
Retransmitir Saída máxima Escala 3	ro3H	?1999 a 9999 (valor do display no qual a saída será máxima)	Faixa máxima	
Retransmitir Saída máxima Escala 3	ro3L	-1999 a 9999 (valor do display no qual a saída será mínima)	Faixa mínima	
Estratégia de Display	dISP	1, 2, 3, 4, 5 a 6 (refira-se à seção 7)		1
Protocolo de Comunicação	Prot	ASC1	ASCII	r bn
		1 bn	Modbus sem paridade	
		1 bE	Modbus com Paridade Par	
		1 bo	Modbus com Paridade Impar	
Taxa de Bit	bAud	1.2	1,2 kbps	4.8
		2.4	2,4 kbps	
		4.8	4,8 kbps	
		9.6	9,6 kbps	
		19.2	19,2 kbps	
Endereço de	Addr	1	1 - 255 (Modbus), 1-99 (ASCII)	1
Escrito de	CoEn		Somente leitura ou leitura escrita	r - bU
Uso de Entrada Digital	dDI	d S1	Selecionar Ponto de ajuste 1 / Ponto de	d S1
		d RS	Selecionar Automático / Manual	
Código de Trava de	CLoc		0 a 9999	20

Nota: Refira-se ao guia do usuário completo (disponível em seu fornecedor) para maiores detalhes sobre estes parâmetros.

Código	Tipo de Entrada e Faixa	Código	Tipo de Entrada e Faixa	Código	Tipo de Entrada e Faixa
bC	B: 100 - 1824 °C	LL	L: 0.0 - 537.7 °C	P24	PtRh20% vs 40%: 32 - 3362 °F
bF	B: 211 - 3315 °F	LF	L: 32.0 - 999.9 °F	F	
CC	C: 0 - 2320 °C	RL	N: 0 - 1399 °F	PtE	Pt100: -199 - 800 °C
CF	C: 32 - 4208 °F	RF	N: 32 - 2551 °F	PtF	Pt100: -328 - 1472 °F
JC	J: -200 - 1200 °C	rC	R: 0 - 1759 °C	PtEL	Pt100: -128.8 - 537.7 °C
JF	J: -328 - 2192 °F	rF	R: 32 - 3198 °F	PtEF	Pt100: -199.9 - 999.9 °F
JL	J: -128.8 - 537.7 °C	SL	S: 0 - 1762 °C	0.20	0 - 20 mA DC
JF	J: -199.9 - 999.9 °F	SF	S: 32 - 3204 °F	4.20	4 - 20 mA DC
K	K: -240 - 1373 °C	tC	T: -240 - 400 °C	0.50	0 - 50 mV DC
PC	K: -400 - 2503 °F	tF	T: -400 - 752 °F	1050	10 - 50 mV DC
PL	K: -128.8 - 537.7 °C	tC	T: -128.8 - 400.0 °C	0.5	0 - 5 V DC
PF	K: -199.9 - 999.9 °F	tF	T: -199.9 - 752.0 °F	1.5	1 - 5 V DC
LL	L: 0 - 762 °C	P24	PtRh20% vs 40%: 0 - 1850 °C	0.10	0 - 10 V DC
LF	L: 32 - 1403 °F	C		2.10	2 - 10 V DC

4. MODO SETUP (AJUSTE)

Nota: A Configuração deve ser completada antes de ajustar os parâmetros Setup. Primeiro Selecione o modo Setup, a partir do modo Seleccionar (refira-se à seção 2). Enquanto estiver no Modo Setup a tecla $\left[\text{Menu} \right]$ estará acessa. Pressione $\left[\text{Menu} \right]$ para rolar todos os parâmetros, em seguida pressione $\left[\text{Up} \right]$ ou $\left[\text{Down} \right]$ para ajustar o valor necessário. Para sair do modo Setup, mantenha pressionada a tecla $\left[\text{Menu} \right]$ e pressione $\left[\text{Enter} \right]$, para retornar ao modo Select. Primeiramente selecione o modo Setup a partir do modo Select (refira-se à seção 2)

Parâmetro	Display Inferior	Display Superior Faixa de Ajuste	Padrão		
Constante de Tempo no Filtro de Entrada	FILT	OFF ou 0,5 a 100,0 segundos	2.0		
Desvio da Variável de Processo	OFFS	+/- Alcance do controlador	0		
Força Primária (Calor)	PPUJ	Níveis de potência atuais (<i>somente leitura</i>)	N/A		
Força Secundária (Frio)	SPUJ				
Faixa Proporcional Primária	Pb_P	0,0% (LIGA/DESLIGA) e 0,5% a 999,9% do alcance de entrada.	10.0		
Faixa Proporcional Secundária	Pb_5				
Reset Automático (Tempo Integral)	ArSt	1 seg. a 99 minutos 59 segs. E OFF	5.00		
Velocidade (Tempo Derivativo)	rAtE	00 segs. to 99 mins 59 segs.	1.15		
Sobreposição/Faixa Morta	OL	-20 a +20% da Faixa Proporcional Primária e Secundária	0		
Reset Manual (Viés)	bAS	0% (-100% se controle duplo) a 100%	25		
Diferencial ON/OFF Primário	dIFP	0,1% a 10,0% do alcance de entrada centrado em volta do ponto de ajuste	0.5		
Diferencial ON/OFF Secundário	dIFS				
Diferencial ON/OFF Primário e Secundário	dIFF				
Limite superior do Ponto de Ajuste	SPUL	Ponto de Ajuste Atual até Faixa Máxima	R/max		
Limite Inferior do Ponto de Ajuste	SPLL	Faixa mínima ao Ponto de Ajuste Atual	R/min		
Limite da Potência Primária de Saída	OPUL	0% a 100% de plena potência.	100		
Tempo de Ciclo Saída 1	Ct1	0,5, 1, 2, 4, 8, 16, 32, 64, 128, 256 ou 512 segs.	32		
Tempo de Ciclo Saída 2	Ct2				
Tempo de Ciclo Saída 3	Ct3				
Valor Alto Alarme 1	PhA1	Faixa Mínima à Faixa Máxima	R/max		
Valor Baixo Alarme 1	PLA1		R/min		
Valor de Desvio Alarme 1	dAL1	+/- Alcance de SP em unidades de display	5		
Valor de Faixa Alarme 1	bAL1	1 LSD ao alcance do ponto de ajuste	5		
Histerese Alarme 1	AHY1	1 LSD até o alcance completo em unidades de display	1		
Valor Alto Alarme 2	PhA2	Faixa Mínima até Faixa Máxima.	R/max		
Valor Baixo Alarme 2	PLA2		R/min		
Valor de Desvio Alarme 2	dAL2	+/- Alcance de SP em unidades de display	5		
Valor de Faixa Alarme 2	bAL2	1 LSD até alcance do ponto de ajuste	5		
Histerese Alarme 2	AHY2	1 LSD até pleno alcance em unidades de display	1		
Tempo de Alarme de Circuito	LAr1	1 seg. a 99 mins. 59 segs.	99.59		
Pré-sintonização Automática	APt	dISA desabilitado ou EnAb habilitado	dISA		
Seleção de Controle Automático / Manual	POEn				
Subida do Ponto de Ajuste	SPr	Faixa de escala limites superior a inferior	Faixa de Escala min		
Valor de Velocidade Subida SP	rP			1 a 9999 unidades/hora ou Off (branco)	Off
Valor SP	SP			Faixa de escala limites superior a inferior	
Valor SP1	_SP1	Faixa de escala limites superior a inferior			
Valor SP2	_SP2	"_" indicam SP atualmente ativo.			
Código de Trava do Ajuste	SLoc	0 a 9999	10		

5. MODO DE SINTONIZAÇÃO AUTOMÁTICA

Primeiro selecione o modo de sintonia automática (refira-se à seção 2). Pressione para rolar através dos modos, em seguida pressione ou para ajustar o valor necessário. Para sair do modo de sintonização automática pressione e mantenha pressionado e pressione para voltar ao modo Select. a pré-sintonia é uma rotina de um ciclo só e assim se desfaz automaticamente quando completa. Se APt no modo Setup= EnAb, a pré-sintonia tentará rodar a cada ciclo de aquecimento. Refira-se ao guia compelho do usuário (disponíveis em seu fornecedor) para detalhes sobre asintonia do

Parâmetro	Display Inferior	Display Superior Faixa de Ajuste	Padrão
Pré-Sintonização	Ptun	HINDICHO UN ou OFF. Permanece em OFF se a sintonização automática não puder ser usada neste momento. *	OFF
Auto-Sintonização	Stun		
Trava de Sintonização	tLoc	0 a 9999	0

* Nota: A sintonização automática não irá funcionar se nenhuma faixa proporcional= 0. Também, a Pré-sintonização não irá funcionar se o ponto de ajuste for aumentado, ou se PV estiver dentro de 5% do alcance do ponto de ajuste.

6. MODO DE INFORMAÇÕES DE PRODUTO

Primeiramente selecione o modo de informações de produto a partir do modo Select (refira-se à seção 2). Pressione para visualizar cada parâmetro. Para sair do Modo de Informações de produto, mantenha pressionada a tecla e pressione para voltar para o modo Select.

Nota: Estes parâmetros são apenas para leitura.

Parâmetro	Display Inferior	Display Superior	Descrição
Tipo de Entrada	In_1	Un_1	Somente entrada universal
Tipo de módulo de Opção 1 instalado	OPn1	nonE	Nenhuma opção instalada
		rLY	Relé
		SSr	Drive SSR
		tr_1	Triac
		L_in	Tensão linear / saída corrente
Tipo de Opção 2 instalado	OPn2		Como opção 1
Tipo de Opção 3 instalado	OPn3		Como opção 1
Tipo de módulo de Opção Auxiliar instalado	OPnA	nonE	Nenhuma opção instalada
		r485	Comunicação RS485
		dIG_1	Entrada Digital
Tipo de firmware	FLW		O valor exibido é o tipo de número do firmware
Versão do Firmware	ISS		O valor exibido é o número de versão do firmware
Nível de Revisão do Produto	PRL		O valor exibido é o nível de revisão do produto
Data de fabricação	dO''''		Código de data de fabricação (mês/ano)
Número de série 1	Sn1		Os primeiros quatro dígitos do número de série
Número de série 2	Sn2		Os quatro dígitos intermediários do número de série
Número de série 3	Sn3		Os últimos quatro dígitos do número de série

7. MODO DO OPERADOR

Este modo é inserido com a força ligada. Ele pode também ser acessado a partir do modo Select (vide seção 2).

Nota: Todos os parâmetros do modo de configuração e do modo Setup devem ser ajustados como necessário antes de iniciar as operações normais.

Pressione para rolar através dos parâmetros, em seguida pressione ou para ajustar o valor necessário. Nota: Todos os parâmetros na estratégia de Display e são apenas para leitura, e não podem ser ajustados através do modo Setup (Ajuste).

Display Superior	Display Inferior	Estratégia de Display Quando Visível	Descrição
Valor PV	Valor SP Ativo	1 e 2 (tela inicial)	PV e valor alvo do SP selecionado SP ajustável na Estratégia 2
Valor PV	Valor SP Atual	3 e 6 (tela inicial)	PV e valor atual de SP selecionado (exemplo valor de subida SP). Somente leitura
Valor PV	(Branco)	4 (tela inicial)	Somente variável do processo. Somente leitura
Valor SP Ativo	(Branco)	5 (tela inicial)	Valor alvo do ponto de ajuste selecionado somente. Somente Leitura
Valor SP	SP	1, 3, 4, 5 e 6 se a entrada digital não for dSL1	Valor Alvo de SP Ajustável exceto na Estratégia 6
Valor SP1	_SP1	"_" acesso se o dígito I/P = dSL1 e ativo SP for SP1	Valor Alvo de SP1 Ajustável exceto na Estratégia 6

Valor SP2	- SP2	"_" acesso se o dígito I/P = dSL1 se SP ativo for SP2	Valor Alvo de SP2 Ajustável exceto na Estratégia 6
Valor SP Atual	SPrP	SPr habilitado e rP não for zero	Valor atual de subida (em rampa) do SP selecionado Somente leitura
Velocidade de Subida	rP	SPr habilitado no modo Setup	Velocidade de subida em rampa SP em unidades por hora Ajustável exceto na Estratégia 6
Alarmes Ativos	ALgt	Quando um ou mais alarmes estiverem ativos, o indicador ALM também irá piscar.	Alarme 2 ativo Alarme 1 ativo Alarme de Circuito ativo

Controle manual

Se POEn for ajustado para EnAb no modo Setup, o controle pode ser selecionado/ de-selecionado pressionando a tecla enquanto o Modo Operador, ou alterando o estado de entrada digital se dIGfor configurado para dISA no modo de Configuração. O indicador irá piscar enquanto estiver no modo de Controle Manual e o display inferior irá mostrar Pxxx (onde xxx é o nível corrente de força manual). A comutação para /de modo manual é através da Transferência suave. Pressione ou para ajustar potência de saída necessária.

Cuidado: Não restringindo pelo limite OPUL

8. INDICAÇÕES DE ERRO / FALHA

Parâmetro	Display Superior	Display Inferior	Descrição
Parâmetros do instrumento em condições padrão	Auto	Conf	Configuração e Setup necessários. Visto na primeira ligação ou se a configuração tiver sido mudada... Pressione para acessar o Modo de Configuração, em seguida pressione ou para inserir o número de código de destravamento, em seguida pressione para continuar.
Sobre-faixa	[HH]	Normal	Entrada > 5% de sobre-faixa
Sub-faixa	[LL]	Normal	Entrada > 5% de sub-faixa
Quebra de Sensor	OPEN	Normal	Quebra no sensor de entrada ou fiação
Erro de Opção 1	Err	OPn1	Falha no módulo de opção 1
Erro de Opção 2		OPn2	Falha no módulo de opção 2
Erro de Opção 3		OPn3	Falha no módulo de opção 3
Erro de Opção A		OPnA	Falha no módulo de opção Auxiliar

9. COMUNICAÇÕES SERIAIS

Refira-se ao guia completo do usuário (disponível em seu fornecedor) para detalhes desta opção.

10. ESPECIFICAÇÕES

ENTRADA UNIVERSAL	>10MΩ resistivo, exceto CC mA (5Ω) e V (47kΩ).
Impedância:	
Isolamento:	Isolar todas as saídas (exceto SSR) a 240VCA.
ENTRADA DIGITAL	
Isenta de Tensão (ou TTL):	Aberto (2-24VCC) = SP1 ou Auto, Fechado (<0,8VCC) = SP2 ou Manual.
SAÍDAS	
Relé	
Tipo de Contato/Capacidade:	Relé SPDT com um polo, dois movimentos, 2A resistivo a 120/240VCA.
Vida Útil:	>500.000 operações à tensão/corrente nominais.
Isolamento:	Isolado a partir da entrada e outras saídas.
Drive SSR/TTL	
Capacidade do Drive:	SSR >10V em 500Ω min.
Isolamento:	Não isolado da entrada ou outras saídas de drive SSR.
Triac	
Tensão de Operação:	20 - 280Vrms (47 - 63Hz)
Capacidade de Corrente:	
Isolamento:	0,01 - 1A (ciclo total no estado a 25°C); diminuição linear acima de 40°C a 0,5A a 80°C.
CC	
Resolução:	8 bits em 250mS (10 bits em 1s típico, >10 bits em >1s típico).
Isolamento:	Isolado da entrada e outras saídas.
CONDIÇÕES DE OPERAÇÃO PARA USO INTERNO	
Temperatura Ambiente:	0°C a 55°C (Operação)
Temperatura Ambiente:	-20°C a 80°C (Armazenagem)
Umidade Relativa:	20% - 95% sem condensação
Tensão de Alimentação:	100 - 240V 50/60Hz 7,5VA para versões com alimentação na linha. 20 - 48VCA 50/60Hz (opção) 7,5VA ou 22 - 65VCC 5W máximo para versões de baixa tensão
AMBIENTAIS	
Normas:	CE, UL, ULCL
EMI:	Atende à EN61326 (Susceptibilidade e Emissões)
Considerações de Segurança:	Atende à EN61010-1 e UL3121 Grau de Poluição 2, Instalação Categoria II
Vedação do Painel Frontal:	Conforme IP66
FÍSICAS	
Profundidade:	110mm (atrás do painel)
Altura do painel frontal:	48mm
Largura do painel frontal:	48mm
Peso:	0,21kg máximo